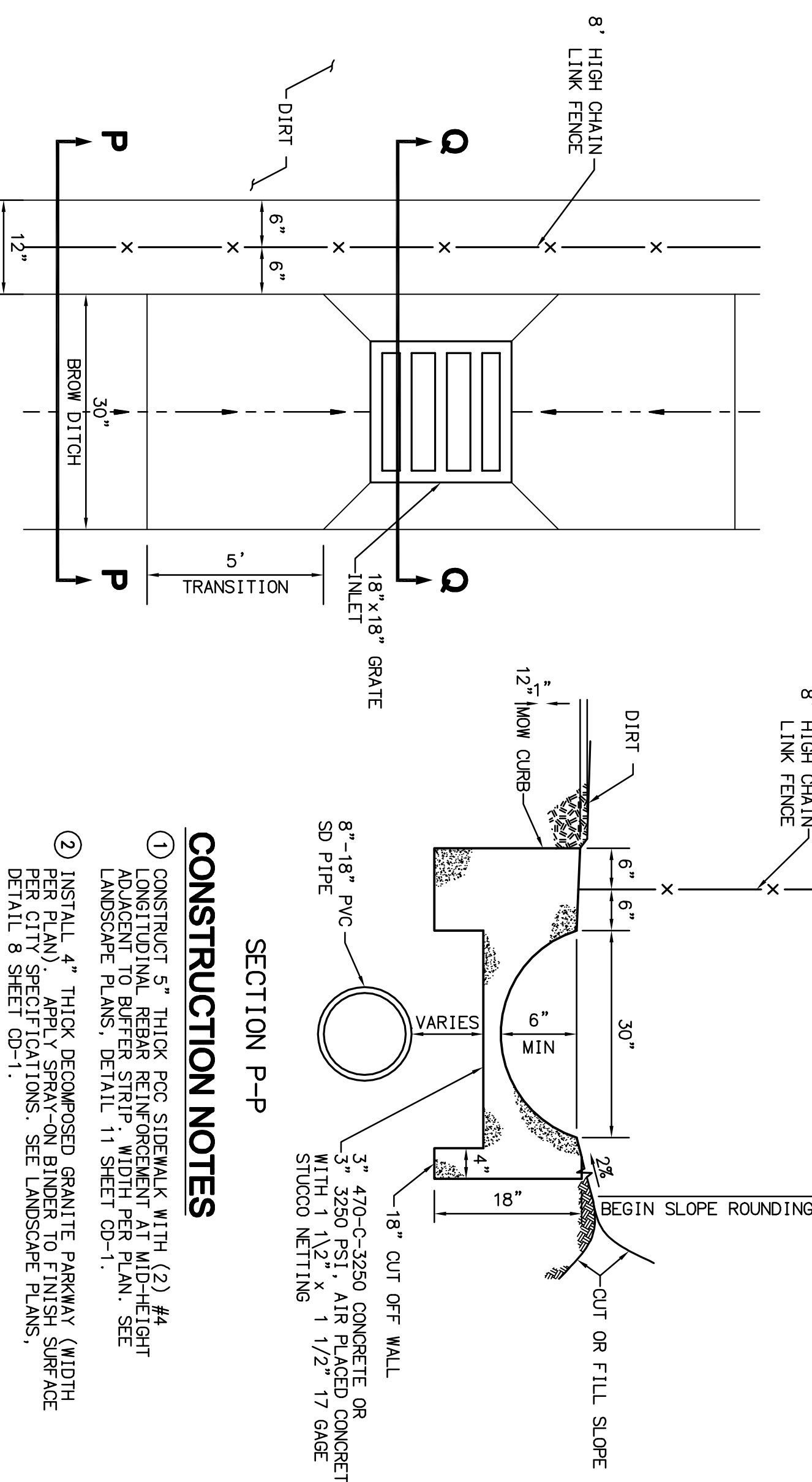
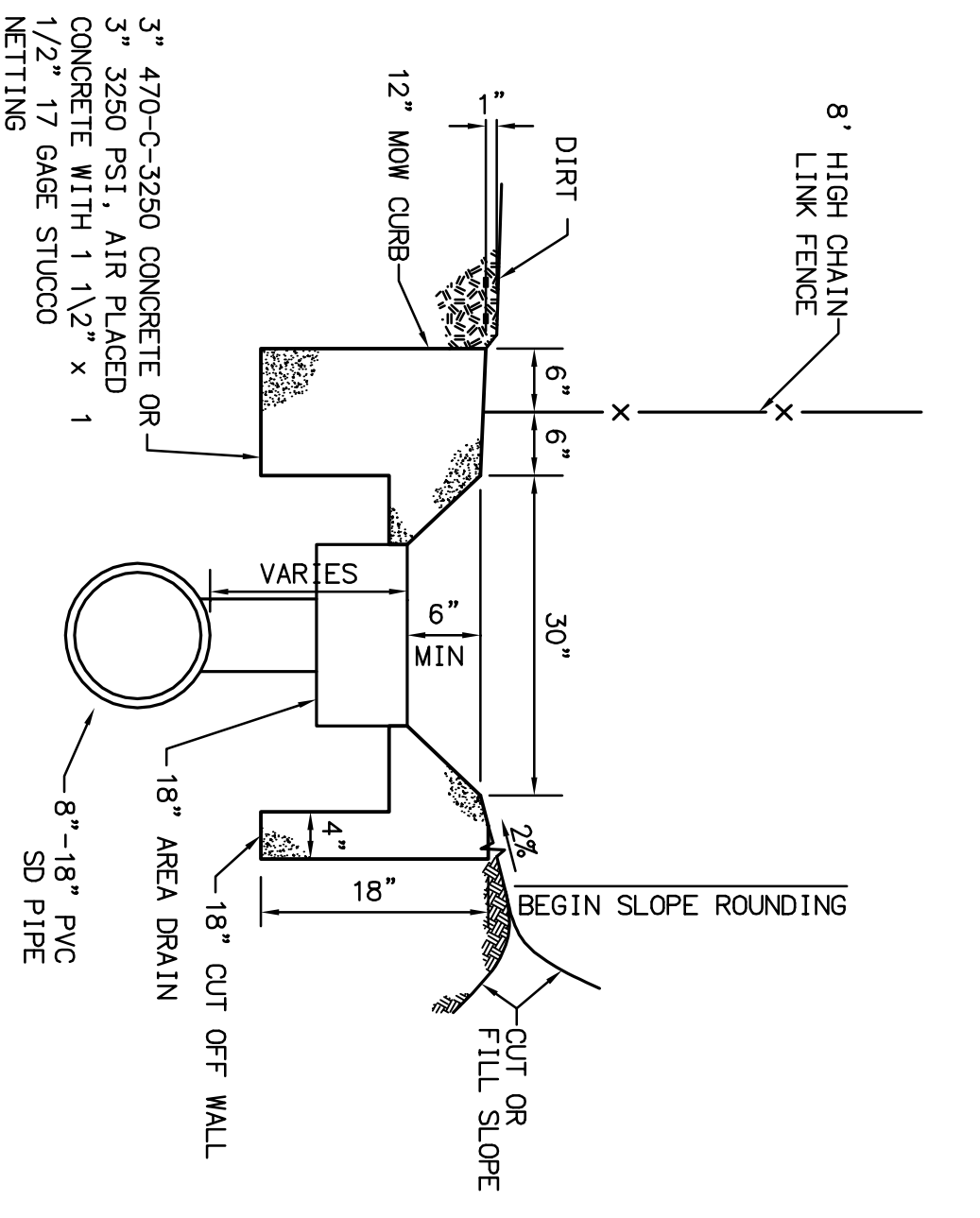


DETAIL A  
SCALE: 1"=10'



PLAN VIEW



ELLIPITICAL BROOM DITCH DETAIL  
NOT TO SCALE

WATER DATA TABLE

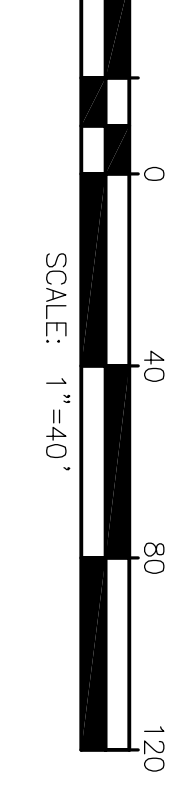
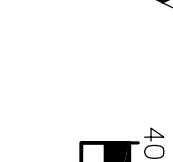
NO	BEARING/Delta	RAIUS	LENGTH	NOTE
1	N41°38'01"W	30.28	2" COPPER	
2	N70°17'50"W	87.45	2" COPPER	
3	N19°42'10"E	10.00	2" COPPER	
4	N19°42'10"E	6.37	1/2" COPPER	
5	N19°42'10"E	51.35	1/2" COPPER	
6	N44°42'10"E	16.28	1/2" COPPER	
7	N44°42'10"E	16.28	1/2" COPPER	

SEWER DATA TABLE

NO	BEARING/Delta	RAIUS	LENGTH	NOTE
1	N42°02'06"W	30.78	4" PVC	
2	N42°02'06"W	30.78	4" PVC	
3	N19°42'10"E	15.00	4" PVC	

CONSTRUCTION NOTES

- CONSTRUCT 5" THICK RCP SIDEWALK WITH (2) #4 REBAR PER PLAN. ADVANCEMENT TO BUFFER STRIP WIDTH PER PLAN. SEE LANDSCAPE PLANS. DETAIL 11 SHEET CD-1.
- INSTALL 4" THICK DEGRADED GRANITE PARKWAY (WIDTH PER PLAN) SPERRY STRAY-ON-BINDER TO FINISH SURFACE. DETAIL 8 SHEET CD-1. SEE LANDSCAPE PLANS.
- CONSTRUCT 6" NATURAL GRAY CONCRETE MOW CURB PER LANDSCAPE ARCHITECTURAL PLANS.
- CONSTRUCT BRICK PAVING (SEE HANSON STYLE LANDSCAPE ARCHITECTURAL PLANS DETAIL 3 SHEET CD-1).
- CONSTRUCT TYPE 1 ASPHALT RAMP PER SECTION ST-1 WITH GRAY FINISHED DOWNS BY WASH TILE MODEL (FWD2008 STD. PLAN 1115, SH 10 OF 10).
- CONSTRUCT PCC STEPS PER LANDSCAPE ARCHITECTURAL PLANS. DETAIL 5 SHEET CD-1 & STRUCTURAL PLANS. SHEET CD-1.
- INSTALL TRASH ENCLOSURE PER STRUCTURAL PLANS. SEE SHEET S-4.
- CONSTRUCT 7" CONCRETE MOW CURB UNDER FENCING PER DETAIL 12, SHEET CD-1.
- CONSTRUCT BROOM DITCH PER SECTION P-P ON SHEET 9.
- CONSTRUCT DEPRESSED MOW CURB PER DETAIL 10.
- INSTALL 2" COPPER PIPE (ASTM B88 TYPE L) ENCASED IN POLYETHYLENE WRAP.
- INSTALL WATER END CAP.
- INSTALL 2" WATER METER PER CITY OF SAN CLEMENTE STD. 2550 OR EQUAL.
- INSTALL 4" PVC SEWER (SPR 35) LATERAL. MAINTAIN 2.0% MINIMUM SLOPE.
- INSTALL SEWER CLEANOUT PER CITY OF SAN CLEMENTE STD. PER DETAIL ON SHEET 7.
- INSTALL 1/2" COPPER TUBING (ASTM B88 TYPE L) ENCASED IN POLYETHYLENE WRAP.
- CONSTRUCT ACCESS RAMP PER DETAIL ON SHEET 4 WITH GRAY FINISHED DOWNS BY WASH TILE MODEL (FWD2008 STD. PLAN 1115, SH 10 OF 10).
- CONSTRUCT 5" THICK RCP SIDEWALK WITH (2) #4 REBAR PER PLAN. ADVANCEMENT TO BUFFER STRIP WIDTH PER PLAN. SEE LANDSCAPE PLANS. DETAIL 11 SHEET CD-1.
- CONSTRUCT 5" THICK RCP SIDEWALK WITH (2) #4 REBAR PER PLAN. ADVANCEMENT TO BUFFER STRIP WIDTH PER PLAN. SEE LANDSCAPE PLANS. DETAIL 11 SHEET CD-1.



SCALE: 1"=40'

SCALE: 1"=10'

SCALE: 1"=10'

SCALE: 1"=10'

SCALE: 1"=10'

SCALE: 1"=10'

SCALE: 1"=10'

SCALE: 1"=10'

SCALE: 1"=10'

SCALE: 1"=10'

SCALE: 1"=10'

SCALE: 1"=10'

SCALE: 1"=10'

SCALE: 1"=10'

SCALE: 1"=10'

SCALE: 1"=10'

SCALE: 1"=10'

SCALE: 1"=10'

SCALE: 1"=10'

SCALE: 1"=10'

SCALE: 1"=10'

SCALE: 1"=10'

SCALE: 1"=10'

SCALE: 1"=10'

SCALE: 1"=10'

SCALE: 1"=10'

SCALE: 1"=10'

SCALE: 1"=10'

SCALE: 1"=10'

SCALE: 1"=10'

SCALE: 1"=10'

SCALE: 1"=10'

SCALE: 1"=10'

SCALE: 1"=10'

SCALE: 1"=10'

SCALE: 1"=10'

SCALE: 1"=10'

SCALE: 1"=10'

SCALE: 1"=10'

SCALE: 1"=10'

SCALE: 1"=10'

SCALE: 1"=10'

SCALE: 1"=10'

SCALE: 1"=10'

SCALE: 1"=10'

SCALE: 1"=10'

SCALE: 1"=10'

SCALE: 1"=10'

SCALE: 1"=10'

SCALE: 1"=10'

SCALE: 1"=10'

SCALE: 1"=10'

SCALE: 1"=10'

SCALE: 1"=10'

SCALE: 1"=10'

SCALE: 1"=10'

SCALE: 1"=10'

SCALE: 1"=10'

SCALE: 1"=10'

SCALE: 1"=10'

SCALE: 1"=10'

SCALE: 1"=10'

SCALE: 1"=10'

SCALE: 1"=10'

SCALE: 1"=10'

SCALE: 1"=10'

SCALE: 1"=10'

SCALE: 1"=10'

SCALE: 1"=10'

SCALE: 1"=10'

SCALE: 1"=10'

SCALE: 1"=10'

SCALE: 1"=10'

SCALE: 1"=10'

SCALE: 1"=10'

SCALE: 1"=10'

SCALE: 1"=10'

SCALE: 1"=10'

SCALE: 1"=10'

SCALE: 1"=10'

SCALE: 1"=10'

SCALE: 1"=10'

SCALE: 1"=10'

SCALE: 1"=10'

SCALE: 1"=10'

SCALE: 1"=10'

SCALE: 1"=10'

SCALE: 1"=10'

SCALE: 1"=10'

SCALE: 1"=10'

SCALE: 1"=10'

SCALE: 1"=10'

SCALE: 1"=10'

SCALE: 1"=10'

SCALE: 1"=10'

SCALE: 1"=10'

SCALE: 1"=10'

SCALE: 1"=10'

SCALE: 1"=10'

SCALE: 1"=10'

SCALE: 1"=10'

SCALE: 1"=10'

SCALE: 1"=10'

SCALE: 1"=10'

SCALE: 1"=10'

SCALE: 1"=10'

SCALE: 1"=10'

SCALE: 1"=10'

SCALE: 1"=10'

SCALE: 1"=10'

SCALE: 1"=10'

SCALE: 1"=10'

SCALE: 1"=10'

SCALE: 1"=10'

SCALE: 1"=10'

SCALE: 1"=10'

SCALE: 1"=10'

SCALE: 1"=10'

SCALE: 1"=10'

SCALE: 1"=10'

SCALE: 1"=10'

SCALE: 1"=10'

SCALE: 1"=10'

SCALE: 1"=10'

SCALE: 1"=10'

SCALE: 1"=10'

SCALE: 1"=10'

SCALE: 1"=10'

SCALE: 1"=10'

SCALE: 1"=10'

SCALE: 1"=10'

SCALE: 1"=10'

SCALE: 1"=10'

SCALE: 1"=10'

SCALE: 1"=10'

SCALE: 1"=10'

SCALE: 1"=10'

SCALE: 1"=10'

SCALE: 1"=10'

SCALE: 1"=10'

SCALE: 1"=10'

SCALE: 1"=10'

SCALE: 1"=10'

SCALE: 1"=10'

SCALE: 1"=10'

SCALE: 1"=10'

SCALE: 1"=10'

SCALE: 1"=10'

SCALE: 1"=10'

SCALE: 1"=10'

SCALE: 1"=10'

SCALE: 1"=10'

SCALE: 1"=10'

SCALE: 1"=10'

SCALE: 1"=10'

SCALE: 1"=10'

SCALE: 1"=10'

SCALE: 1"=10'

SCALE: 1"=10'

SCALE: 1"=10'

SCALE: 1"=10'

SCALE: 1"=10'

SCALE: 1"=10'

SCALE: 1"=10'

SCALE: 1"=10'

SCALE: 1"=10'

SCALE: 1"=10'

SCALE: 1"=10'

SCALE: 1"=10'

SCALE: 1"=10'

SCALE: 1"=10'

SCALE: 1"=10'

SCALE: 1"=10'

SCALE: 1"=10'

SCALE: 1"=10'

SCALE: 1"=10'

SCALE: 1"=10'

SCALE: 1"=10'

SCALE: 1"=10'

SCALE: 1"=10'

SCALE: 1"=10'

SCALE: 1"=10'

SCALE: 1"=10'

SCALE: 1"=10'

SCALE: 1"=10'

SCALE: 1"=10'

SCALE: 1"=10'

SCALE: 1"=10'

SCALE: 1"=10'

SCALE: 1"=10'

SCALE: 1"=10'

SCALE: 1"=10'

SCALE: 1"=10'

SCALE: 1"=10'

SCALE: 1"=10'

SCALE: 1"=10'

SCALE: 1"=10'

SCALE: 1"=10'

SCALE: 1"=10'

SCALE: 1"=10'

SCALE: 1"=10'

SCALE: 1"=10'

SCALE: 1"=10'

SCALE: 1"=10'

SCALE: 1"=10'

SCALE: 1"=10'

SCALE: 1"=10'

SCALE: 1"=10'

SCALE: 1"=10'

SCALE: 1"=10'

SCALE: 1"=10'

SCALE: 1"=10'

SCALE: 1"=10'

SCALE: 1"=10'